

ТУРБИННЫЕ НАКОНЕЧНИКИ TWINPOWER, J.MORITA (JAPAN)



Шедевр динамической струйной техники. Единственный в своём роде турбинный наконечник с двойным ротором. Объединение струйной техники и прекрасного дизайна TwinPower 4H удовлетворяет потребностям даже самых требовательных врачей-стоматологов!

Технология двойного ротора

Уникальная новейшая технология с двойным ротором даёт большой момент вращения и позволяет совершить разрез с большой точностью. Новейшая динамическая струйная техника сокращает пронизывающий шум, который возникает при использовании наконечника.

Радиальный пропускной прибор воздуха

Новейшая технология: воздух расходится по сторонам, так как это позволяет уменьшить дискомфорт для пациента в препарированном участке, который обуславливается вертикальным холодным воздушным потоком.

Керамические шарикоподшипники

Эти подшипники легче общепринятых на 40%, имеют плавную ротацию и высокую износостойкость (более чем в 3 раза), обладают: непревзойдённым рабочим потенциалом. Возможность стерилизации в автоклаве при 135°C.

Уникальный оптический светодиодный проводник

Подсветка с уникальным оптическим диодным проводником обеспечивает возможность стерилизации в автоклаве при 135°C

Система быстрой остановки

Самая быстрая остановка турбины в мире (1 сек) для оптимальной безопасности врача и пациента

Зажим бора

Чем больше вращение турбины, тем сильнее сжимается бор (система инерционного зажима)

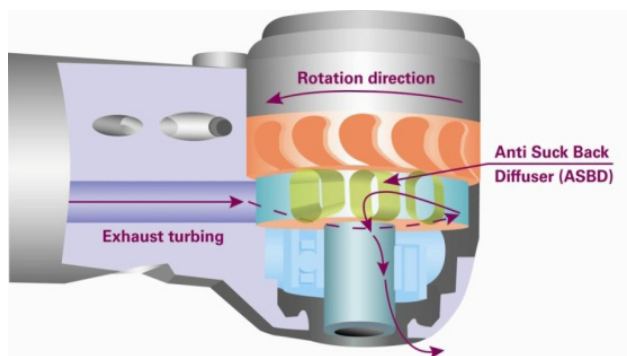
Ежегодный лауреат международных выставок



Гарантия от инфекции

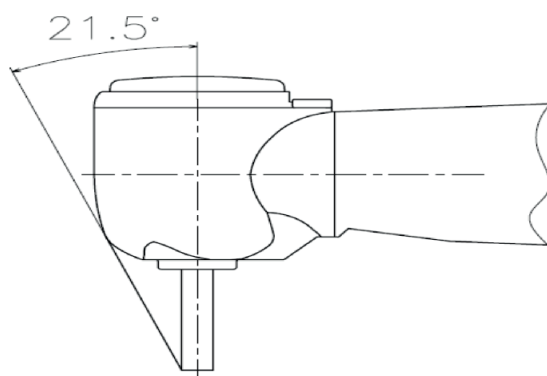
Уникальная технология (ASBD) не допускает всасывание аэрозолей и др. частичек в наконечник, соединительные элементы и воздушные магистрали.

1. Воздух нагнетается в специальный рассеиватель ASBD под давлением в результате центробежной силы вращения импеллера.
2. В результате высокого давления воздух из ASBD выходит через верхние и нижние отверстия головки.

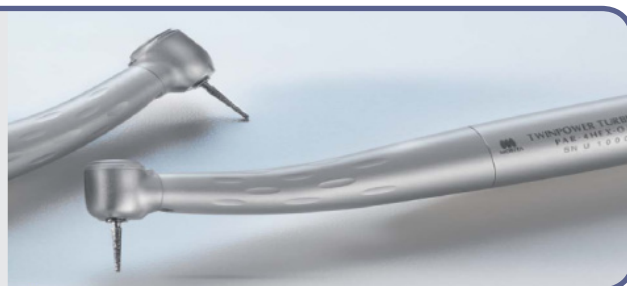


Эргономичный дизайн

Угол обзора врача увеличен на 1,5 градуса.



Угол головки наконечника – 15 градусов
Самая компактная головка из всех наконечников представленных на мировом рынке.



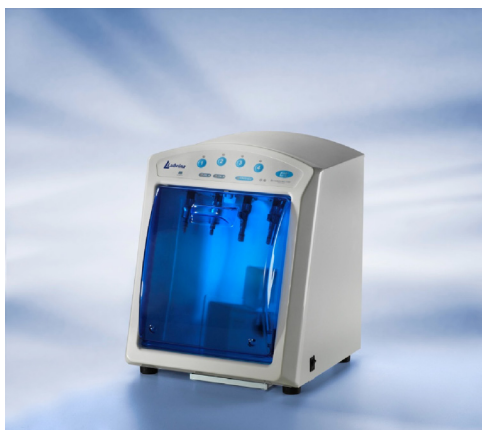
ТУРБИННЫЕ НАКОНЕЧНИКИ TWINPOWER, J.MORITA (JAPAN)



ХАРАКТЕРИСТИКИ ТУРБИННЫХ НАКОНЕЧНИКОВ

	4НМХ	4НЕХ	4НХ
МОЩНОСТЬ, Вт	19	22	25
ЧАСТОТА ВРАЩЕНИЯ, об/мин	370,000	370,000	350,000
ДИАМЕТР ГОЛОВКИ	10,5 мм	10,5 мм	12 мм
ВЫСОТА ГОЛОВКИ	10,6 мм	13,2 мм	13,2 мм
МАССА	51 г	51 г	53 г
КОЛИЧЕСТВО ФОРСУНОК	1	3	3
КОЛИЧЕСТВО ЛОПАСТЕЙ	36	36	40

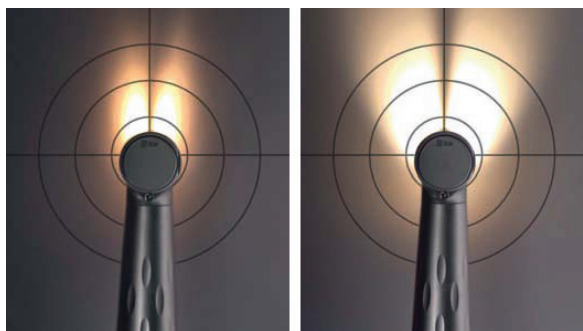
ИДЕАЛЬНОЕ ДОПОЛНЕНИЕ ДЛЯ TWINPOWER



Lubrina – быстрый и экономичный уход за держателями и продление срока их службы

- Чистка и уход за всеми типами держателей
- Подготовка 4 инструментов всего за 100 секунд
- Система техобслуживания с встроенным уходом за зажимным патроном
- Уникальная система двойного ухода
- Периодическая система очистки сжатым воздухом
- Применение различных муфтовых соединений для инструментов и систем ухода

СВЕТОДИОДНОЕ СОЕДИНЕНИЕ



Выполнение деликатных операций более быстро и эффективно

CP4 соединение генерирует яркий, естественный свет. Это на 50 % ярче чем предыдущая галогенная лампа Morita – такое освещение приводит к меньшей усталости глаз врача и облегчает достоверное обследование кариеса или иного отклонения.

Большая площадь освещения

Светодиодная лампа освещает в 4 раза большую поверхность по сравнению с галогенной лампой.

Эффективный и надежный

CP4 соединение гарантирует высокий срок службы при минимальных сервисных затратах

Низкое выделение тепла и минимальный расход энергии

Светодиодная лампа выделяет минимальное количество тепла и потребляет 1/7 энергии по сравнению с галогенной лампой

Универсальность

Доступна для всех видов наконечников TwinPower.



ЮНИДЕНТ. Тел.: (495) 434-4601. Факс (495) 434-1020
ЮНИДЕНТ-Поволжье г. Самара +7 (846) 97-98-600, 97-98-601
www.unident.ru e-mail: unident@unident.net